

2015.9

3. 1. 1

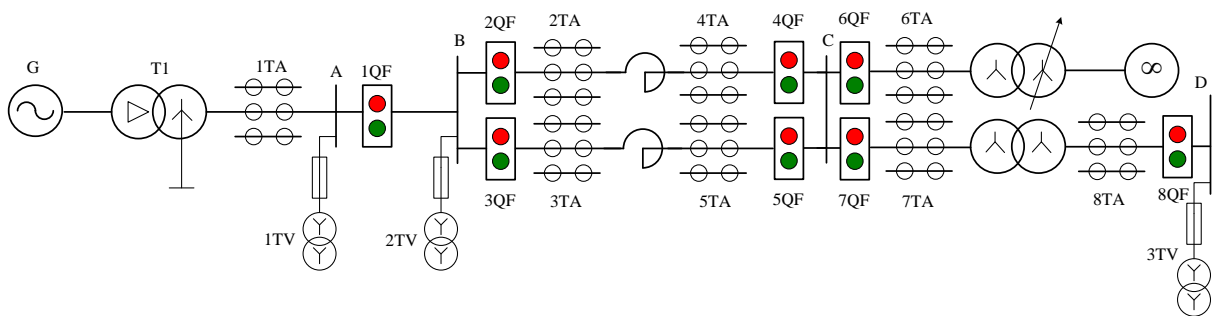
1

2

3. 1. 2

3-1

TQDB-III



3-1

3. 1. 3

3. 1. 3. 1

1)

2)

3)

U<sub>g</sub>

4)

5)

50

6)

50

---

---

380V

7)

380V

3)

4)

$U_g$ 
 $P$ 
 $Q$ 
 $I_g$

$U_e$ 
 $U_A$ 
 $U_p$ 
 $U_B$

B.

2QF 4QF

3-2

	P	Q	$I_g$	$U_g$	$U_p$	$U_e$	$\Delta U$

$\Delta U$

$\Delta U = U_p - U_e$

3. 1. 4

1)

2)

3. 1. 5

1)

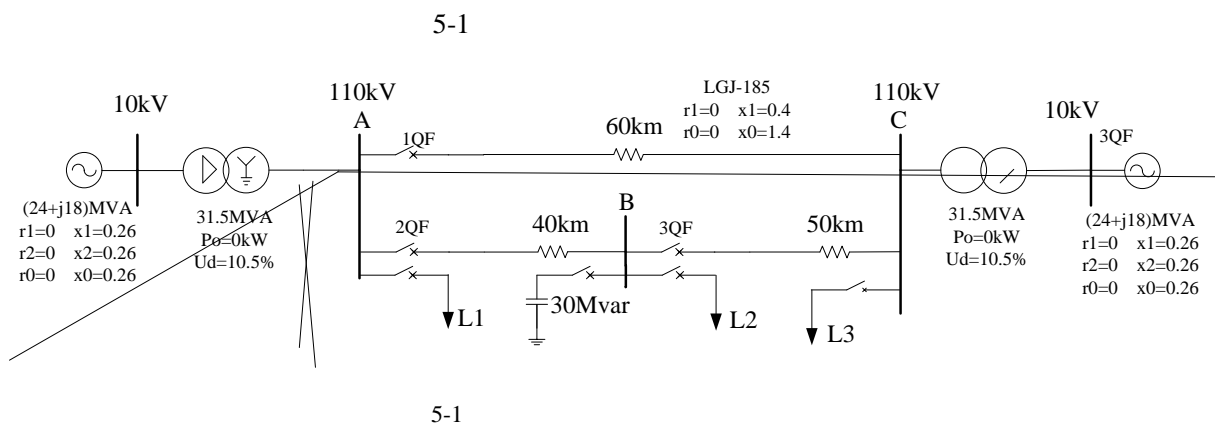
2)

3)

5. 1. 1

- (1)
- (2)
- (3)

5. 1. 2



5. 1. 3

5. 1. 3. 1

1) PC

2)

.ddb

PC

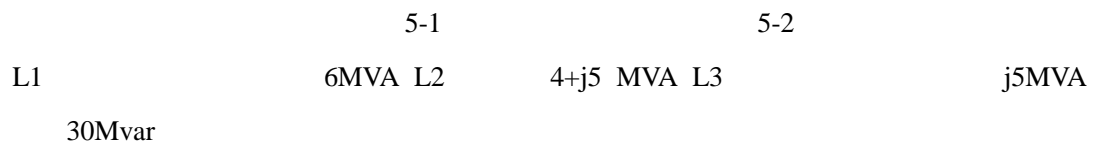
Projects

1.ddb

1.ddb

5. 1. 3. 2

(1)



cc

(2) L1 L2 L3

5-3 5-4

(3) 5-5

5-5 5-6

5-1

	L1 L2 L3	L1 L2	L1 L3	L2 L3
--	----------	-------	-------	-------

5-4

	P+jQ MVA	MVA		P+jQ MVA	MVA	
AC 1QF						!
AB 2QF						
BC 3QF						

5-5

	1QF 2QF 3QF	1QF 3QF 2QF	1QF 2QF 3QF
A (kV)			
B (kV)			
C (kV)			

5-6

	1QF 2QF 3QF	1QF 3QF 2QF	1QF 2QF 3QF			
	P+jQ MVA	MVA	P+jQ MVA	MVA	P+jQ MVA	MVA
AC 1QF						
AB 2QF						
BC 3QF						

5.1.4

1)

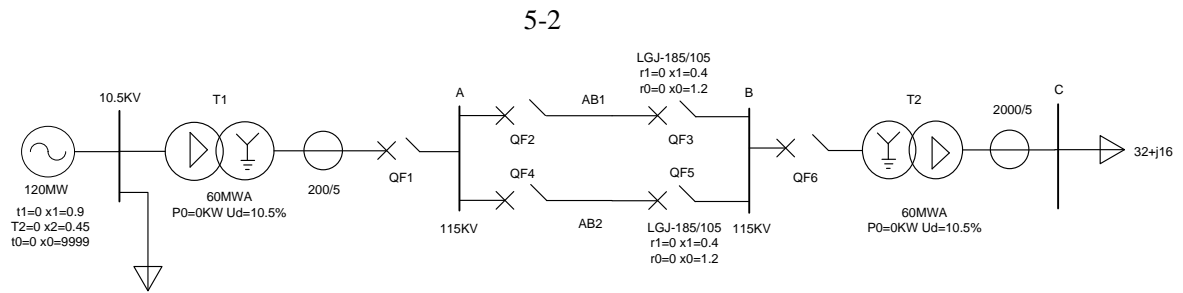
2)

5. 2. 1

(1)

(2)

5. 2. 2



5-2

5. 2. 3

PC

.ddb

(cc)

1)

5-7

5-7

s		kV
	A	kV
	B	kV
	C	kV
QF1	A	
QF2	A	
QF3	A	
QF4	A	
QF5	A	
QF6	A	

2)



AB1

5-8 5-9

5-8 AB

kV

				A			B			C		
	Ua	Ub	Uc	Ua	Ub	Uc	Ua	Ub	Uc	Ua	Ub	Uc
A												
AB												
AB												

5-9 AB

A

	QF1			QF2			QF3			QF4			QF5		
	Ia	Ib	Ic	Ia	Ib	Ic	Ia	Ib	Ic	Ia	Ib	Ic	Ia	Ib	Ic
A															
AB															
AB															

5. 2. 4

AB

AB

3.4.1

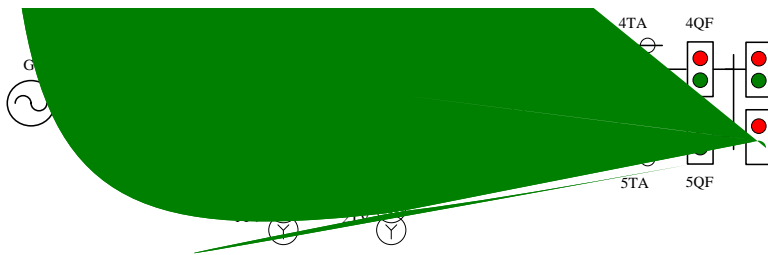
1)

2)

3)

3.4.2

3-2



3-2

				600W		
1	2	1	10QF	2	11QF	

3.4.3

3.4.3.1

3-14

+

	1QF	2QF	3QF	4QF	5QF	6QF	7QF	8QF	9QF	10QF	11QF
	+		+	-	+		+		+	+	+
	+	+	+	+	+	-	+		+	+	+

1) 3-14

6QF

2)

U<sub>G</sub>

3) 10QF

3-15

4) 10QF 11QF

3-16

3-15

1


3-16

1

2


3.4.3.2

1) 3-14

6QF

2)

U<sub>G</sub>

3) 10QF

3-17

4) 10QF 11QF

3-18

3-17

1


3-18

1

2


3.4.3.3

1) 3-14

6QF

2)

I<sub>L</sub>

3) 10QF

3-19

4) 10QF 11QF

3-20

3-19

1


3-20

1

2


3.4.4

1)

2)

3)

3.4.5

1)

?

2)